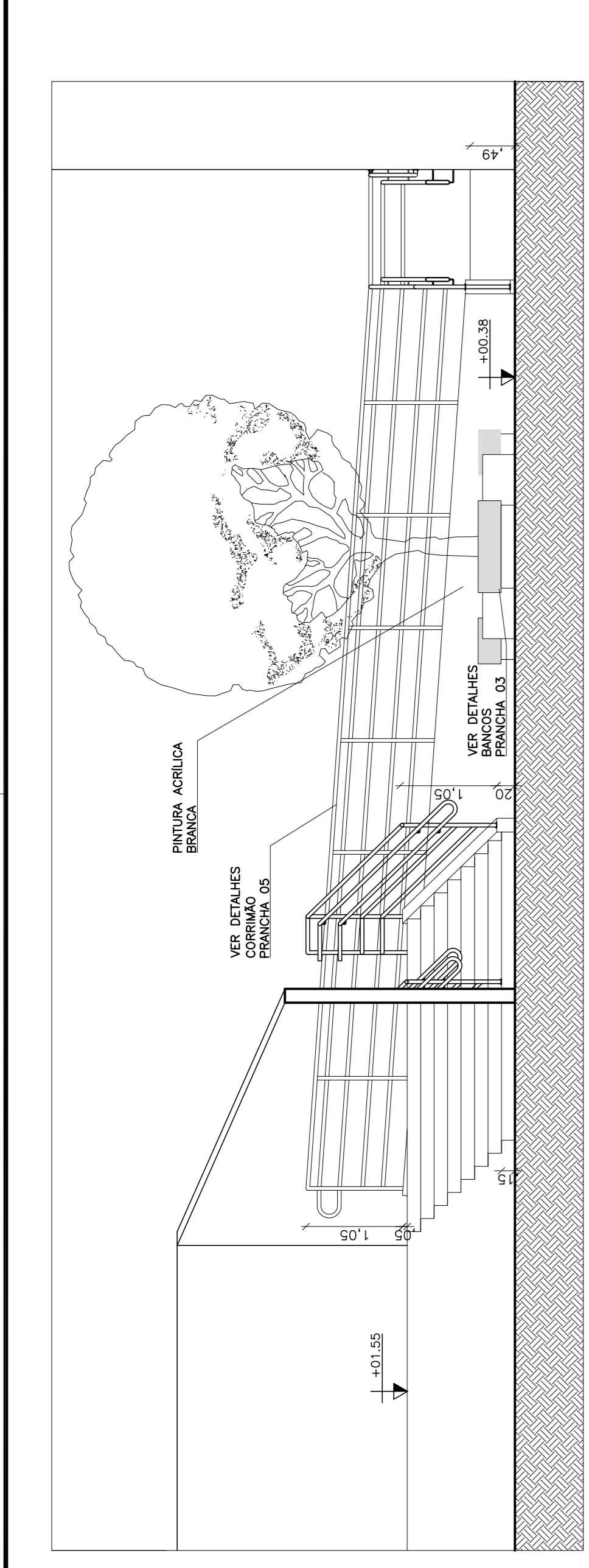
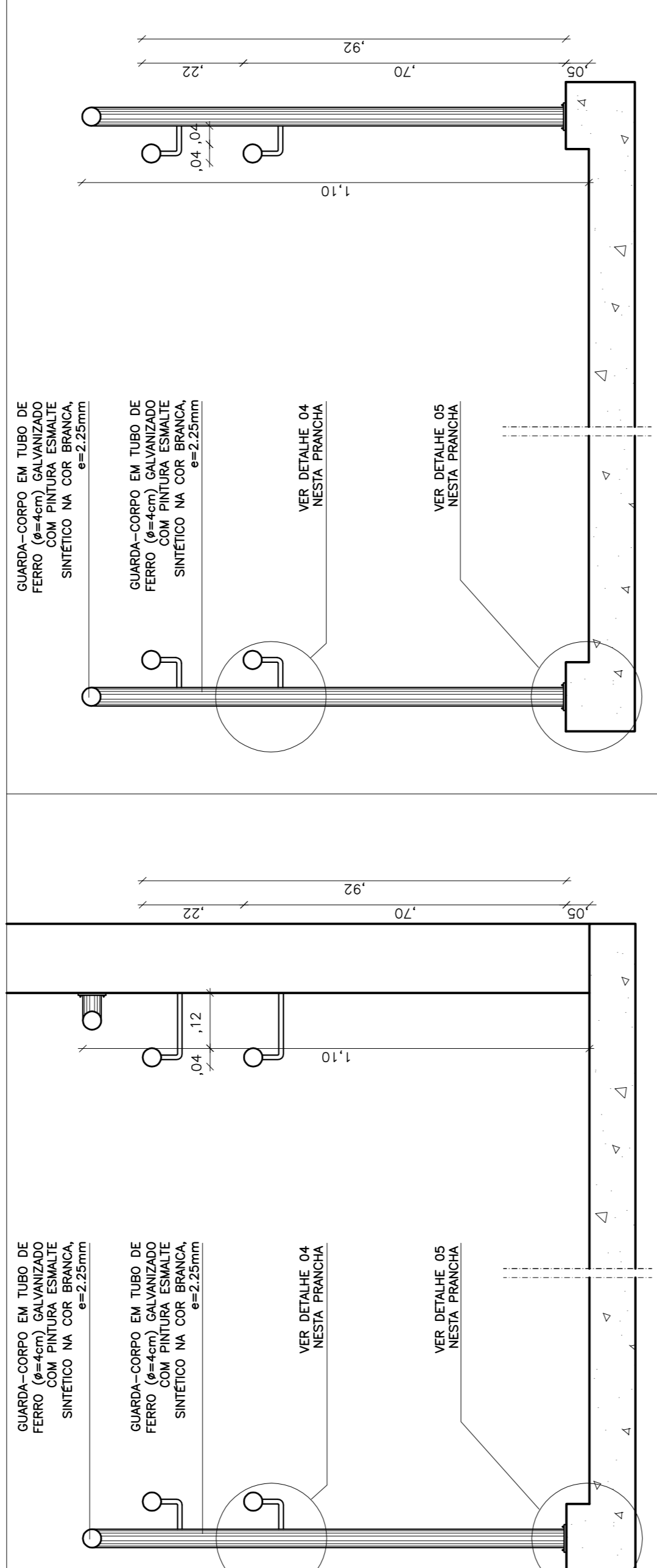


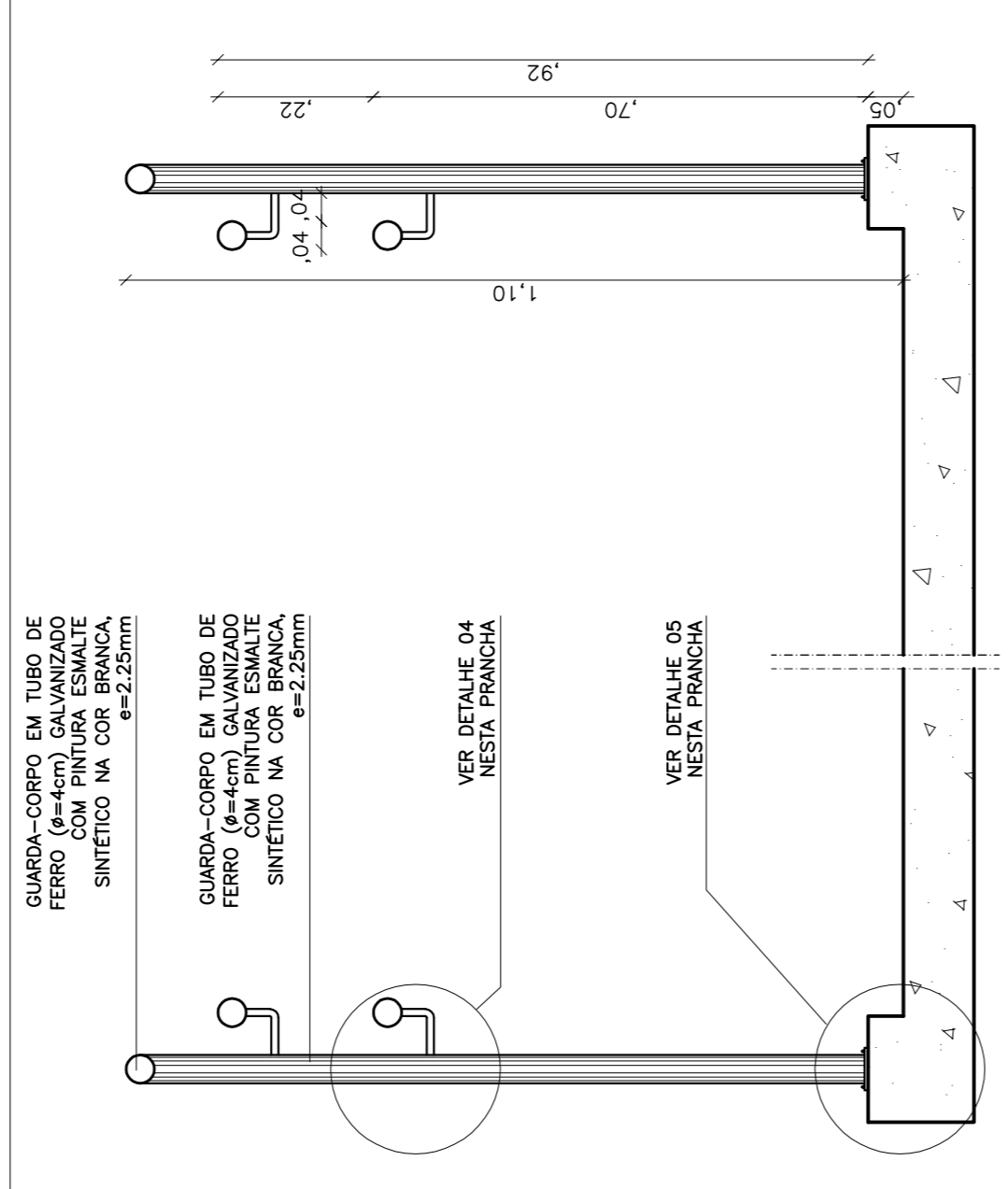
**01** PLANTA BAIXA - ESCADA E RAMPA  
ESCALA: 1/50



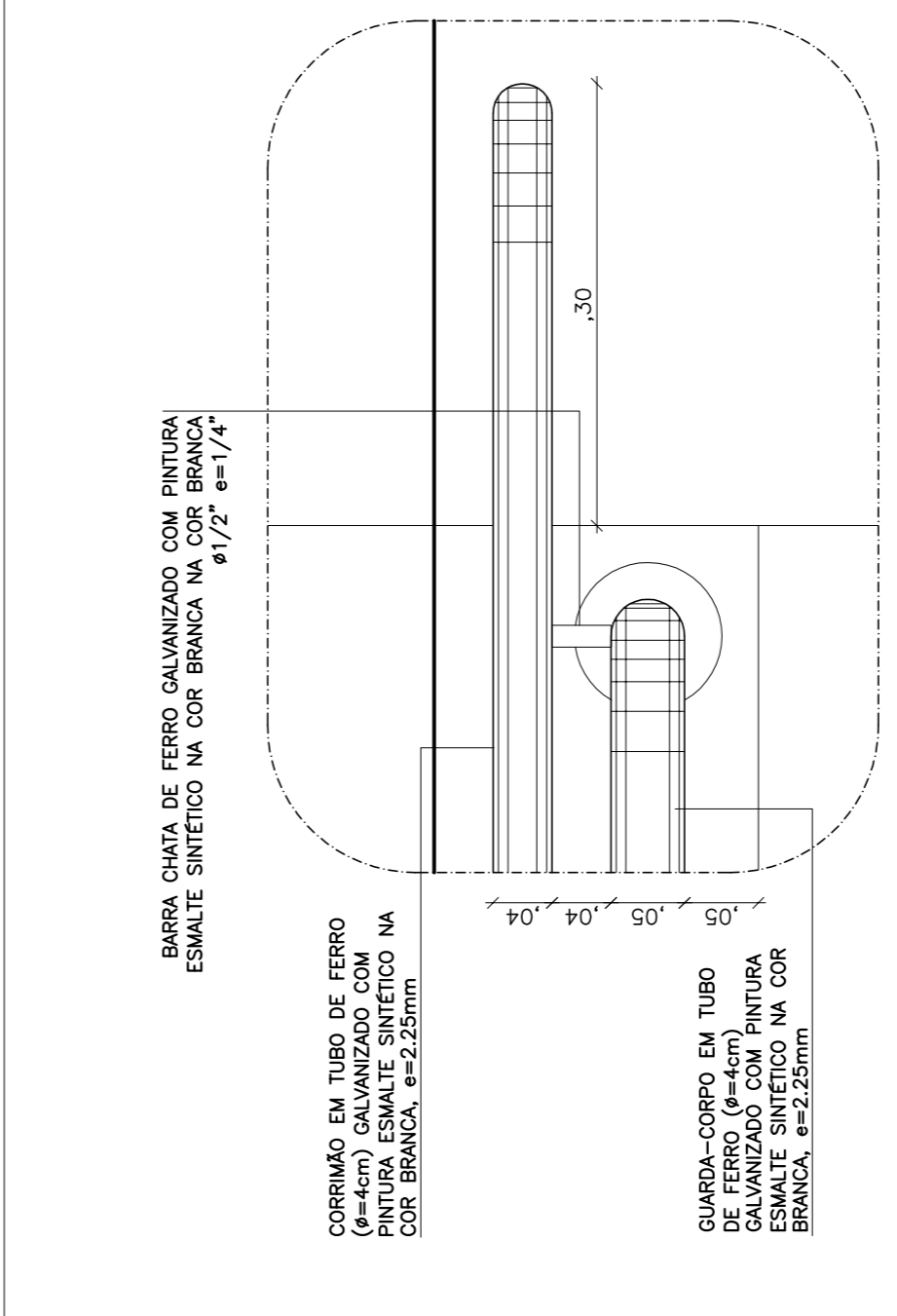
**02** CORTE AA  
ESCALA: 1/50



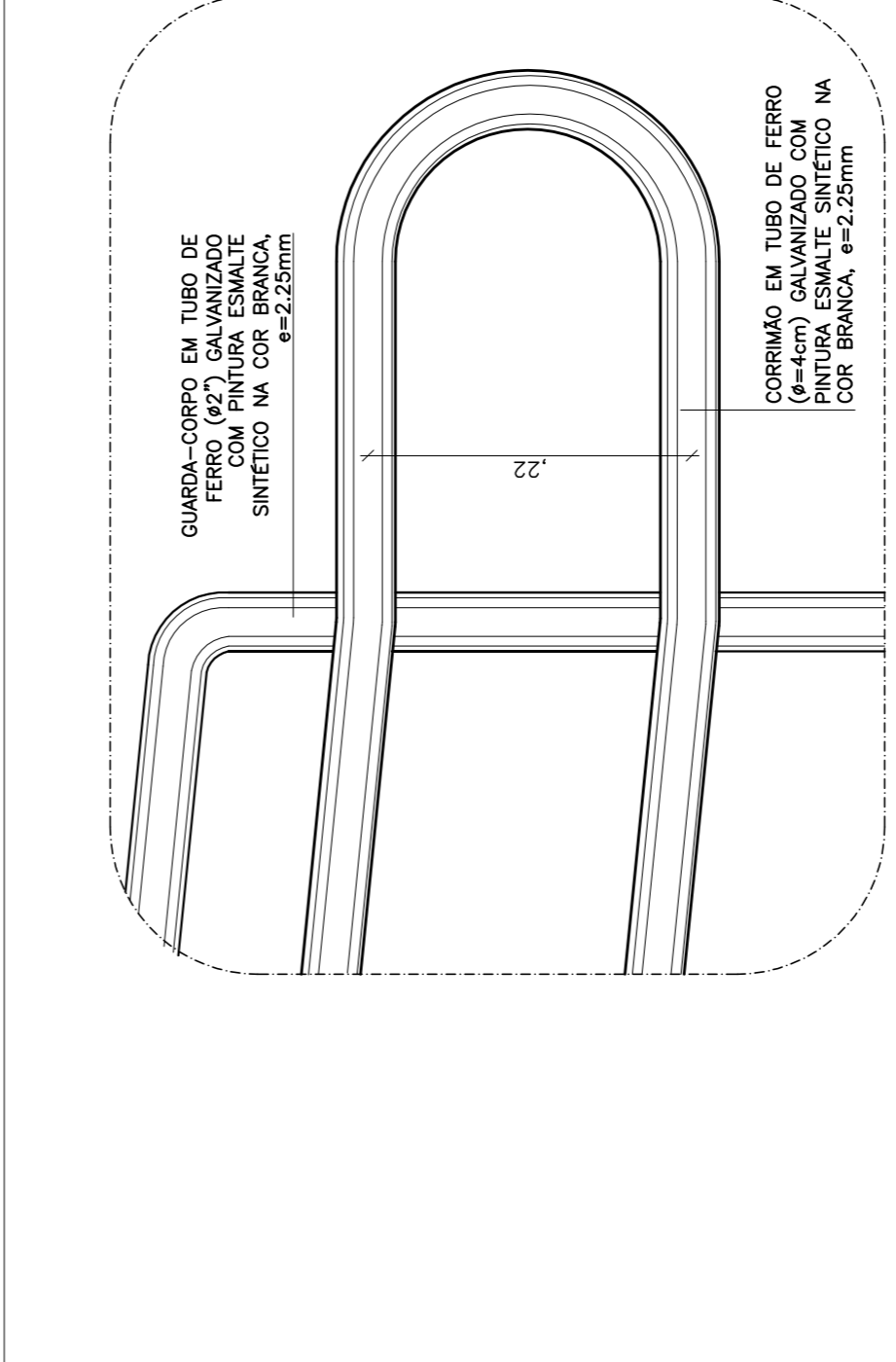
**03** CORTE BB - RAMPA  
ESCALA: 1/10



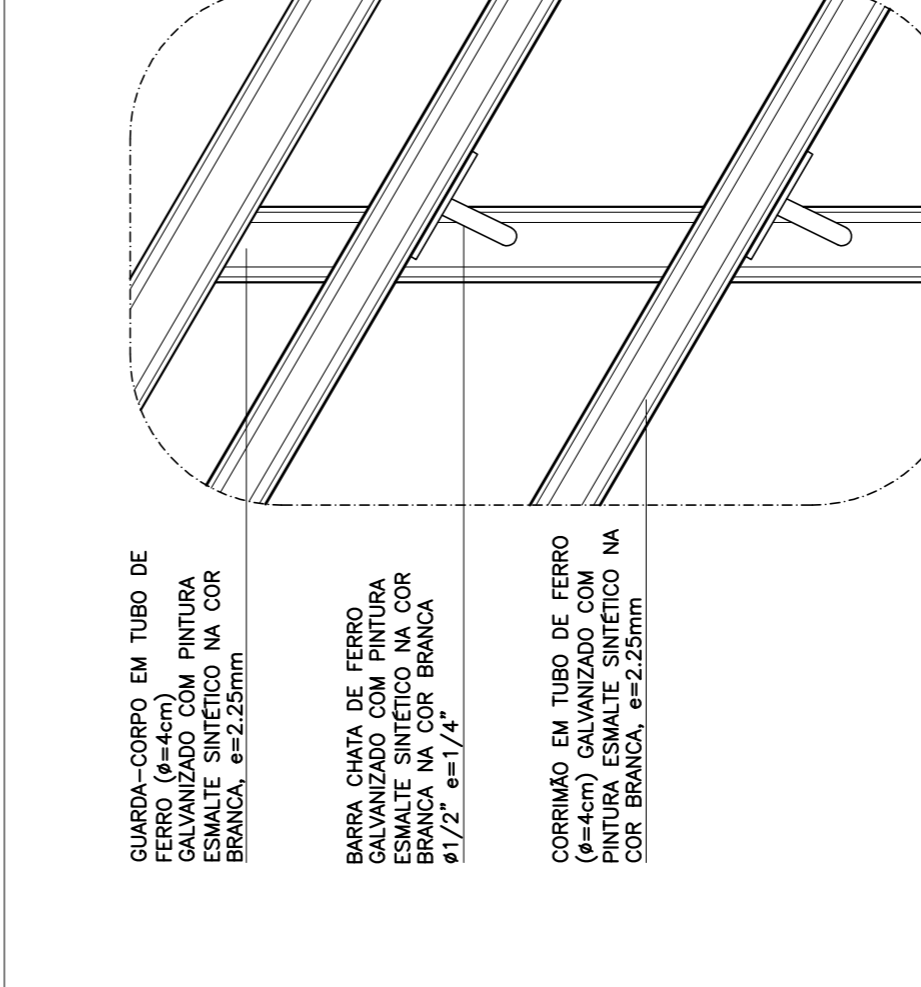
**04** CORTE CC - RAMPA  
ESCALA: 1/10



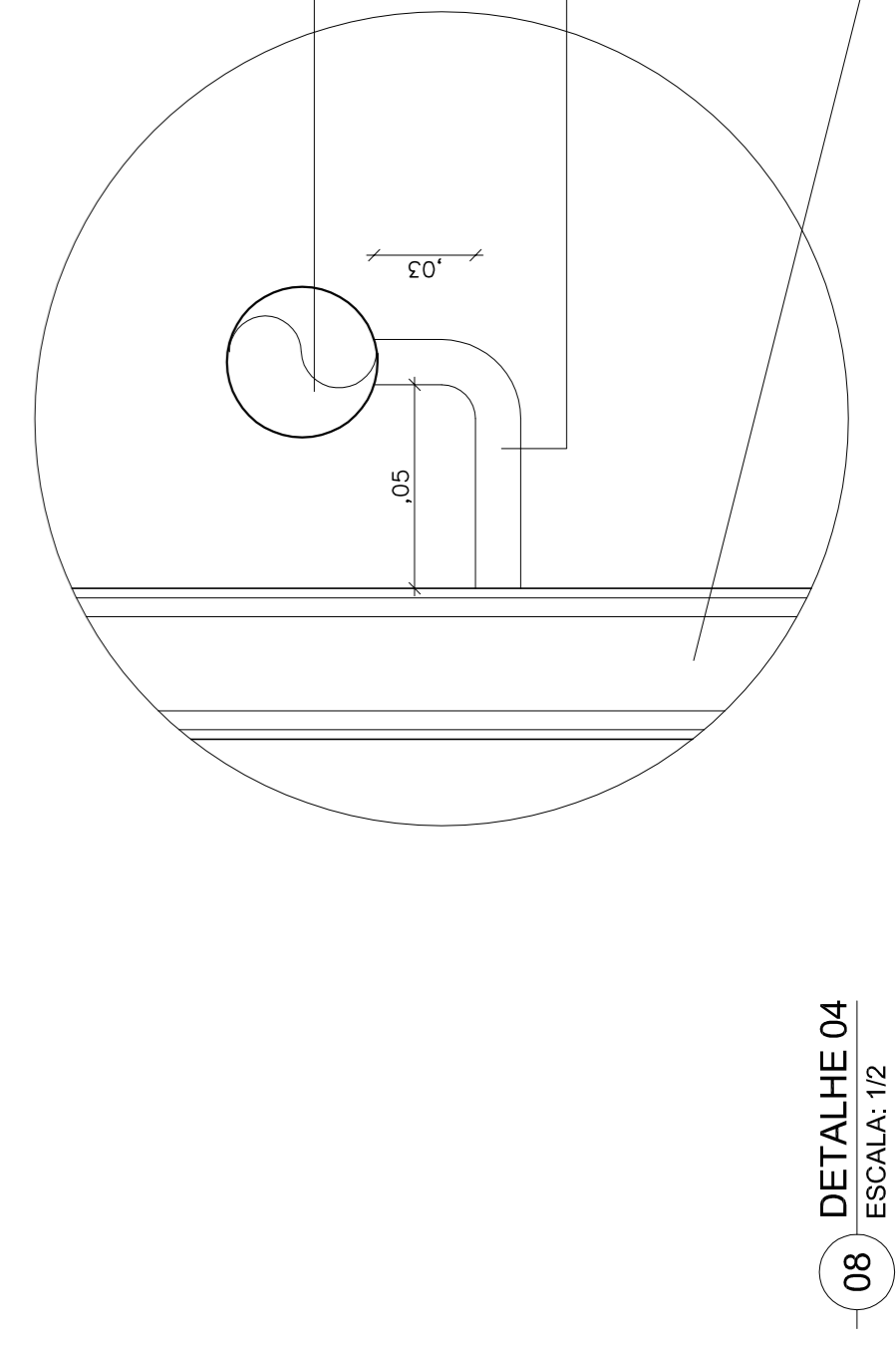
**05** DETALHE 01  
ESCALA: 1/5



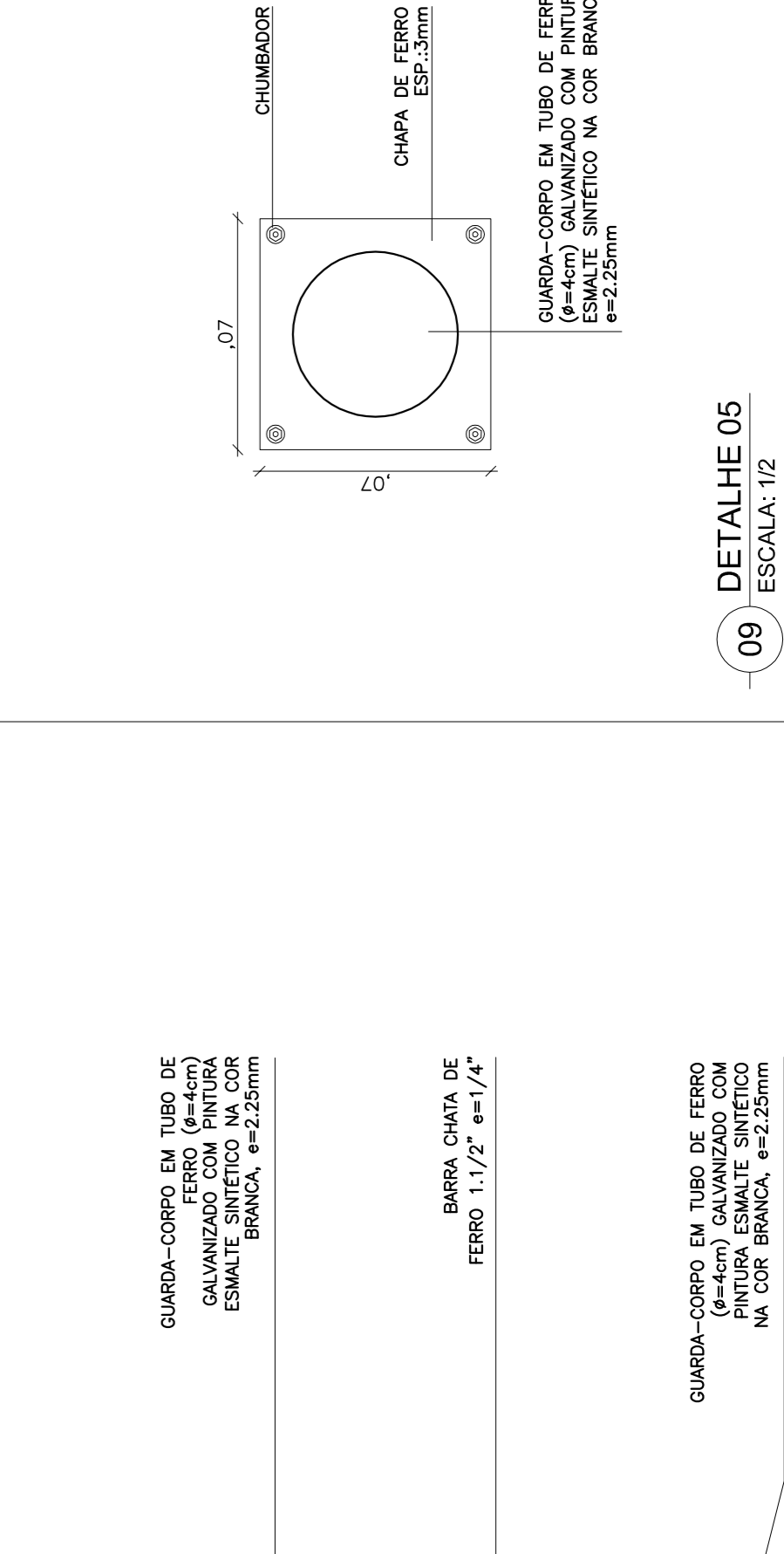
**06** DETALHE 02  
ESCALA: 1/5



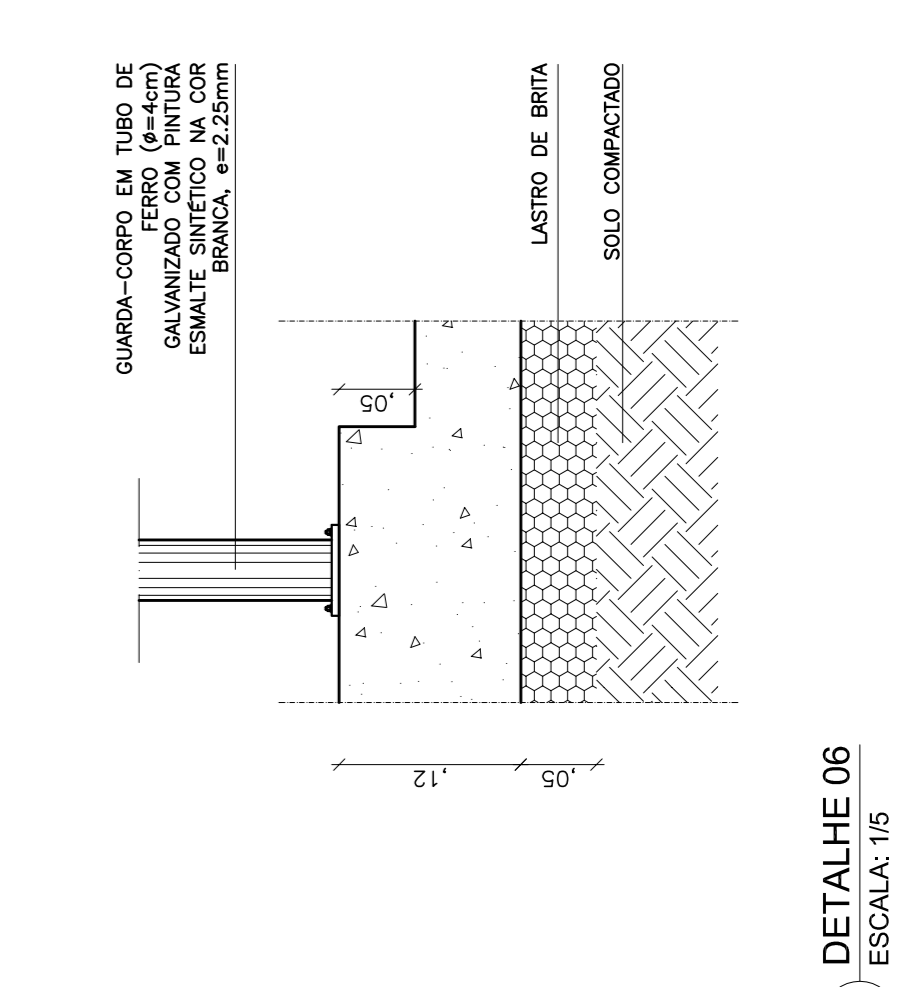
**07** DETALHE 03  
ESCALA: 1/5



**08** DETALHE 04  
ESCALA: 1/2



**09** DETALHE 05  
ESCALA: 1/2



**10** DETALHE 06  
ESCALA: 1/5

PROPRIETÁRIO	RESPONSÁVEL	DATA	REVISÃO
PROJETO	RESPONSÁVEL	DATA	REVISÃO
CALCULO	RESPONSÁVEL	DATA	REVISÃO
CONSTRUÇÃO	RESPONSÁVEL	DATA	REVISÃO

**Fortaleza**  
Prefeitura de Fortaleza

**JSCA**  
ENGENHARIA E ARQUITETURA

**Fortaleza**  
bela

CIENTE/ONDO	SME - SECRETARIA MUNICIPAL DE EDUCAÇÃO/DINF - DEPARTAMENTO DE INFRA-ESTRUTURA
ENDEREÇO	AVENIDA CÔNEGO DE CASTRO, 4701
MUNICÍPIO	FORTALEZA
PROJETO	QUADRA DA EMEIF MARIETA GUEDES MARTINS
ASSUNTO	DETALHE - ESCADA E RAMPAS
CONTRATO / DES.	072/2011 - 008/2012
ÁREA CONSTRUIDA	2.581,59m²
ESPECIALIDADE	ARQUITETURA
PRANCHIA	AQ-005
RESPONSÁVEL TÉCNICO	ROGERIO VASCONCELOS DE SOUZA
CREA / RFP	060191721-9
ADQUIRIÇÃO	EMGD-AQ-EX-05-R1.dwg
DATA DE IMPRESSÃO	28/06/2012
ESCALA	INDICADA
DATA DO ORIGINAL	10/05/2012
REVISÃO	R1
DESENHISTA	LUDMILLA FLAVIA

Este projeto é de autoria da JSCA Engenharia e Arquitetura LTDA, sendo proibida sua utilização, adaptado ou qualquer outro uso sem referência ao seu de autor. © desenvolvido em desenho autônomo e armazenado em qualquer outro sistema eletrônico sem a permissão expressa.